

Der Lastaufnehmer iL Professional 800F/MP überzeugt durch seine einfache, aber dennoch robuste Bauweise. Aufgrund seines flexiblen Einsatzfeldes als freistehende Waage oder als Einbauwaage zeigt er seine wahre Stärke bis zu einer Traglast von 800 kg.



Mehr Informationen
Hohe Leistung mit einer breiten Palette von Lösungen und Optionen.

Spezifikationen	Fakten	Details
Wägebereich	30-600 kg	Teilung: 10-200 g
DMS-Wägezelle aus Edelstahl	Wägezellen-Nennlast bis 50 kg	Regellast 1: 150 kg Regellast 2: 120 kg Regellast 3: 60 kg
	Wägezellen-Nennlast bis 100 kg	Regellast 1: 350 kg Regellast 2: 280 kg Regellast 3: 180 kg
	Wägezellen-Nennlast bis 200 kg	Regellast 1: 750 kg Regellast 2: 600 kg Regellast 3: 400 kg Radlast: 150 kg Achslast: 300 kg
Abmessungen	800x600 mm	Lastplatte
	800x800 mm	
	1.000x800 mm	
Materialausführung	Komplett Edelstahl Stahl lackiert	
Bauhöhe	81 mm	Niveauregulierung über Fußschrauben, ca. + 5 mm
Aufstellart	Freistehend	Mit vier Fixierplatten
	Eingebaut	Mit Grubenrahmen
Schutzart	IP67	Mit Wägezellen
	IP68	Anschlusskasten
Ex-Ausführung	Zone 1/21	Wägezellen in Ex ib Ausführung für Ex-Zone 1/21
	Zone 2/22	Zusatzschild für die Ex-Zonen 2/22
Umgebungs-temperatur	- 10 °C bis +40 °C	Betrieb
	- 50 °C bis +85 °C	Lagerung
Eigengewicht	Ca. 43 kg	Abmessung 800x600 mm
	Ca. 51 kg	Abmessung 800x800 mm
	Ca. 60 kg	Abmessung 1.000x800 mm

Optionen	Fakten	Details
Grubenrahmen	Edelstahl oder lackiert	Abmessung 800 x 600 mm
	Geschweißte Ausführung	Abmessung 800 x 800 mm
		Abmessung 1.000 x 800 mm

Grubenauflegebleche Ausführung Edelstahl

Erforderlich, wenn Grube/Grubenrahmen vorhanden

Hinweis

Nicht als befahrbare Brückenwaage gemäß DIN EN 45501 einsetzbar.
Die Waage darf nicht mit angetriebenen Flurförderfahrzeugen überfahren werden.
Der Eckenlastzuschlag wird nach DIN EN 45501 auf 20% des Wägebereichs reduziert.

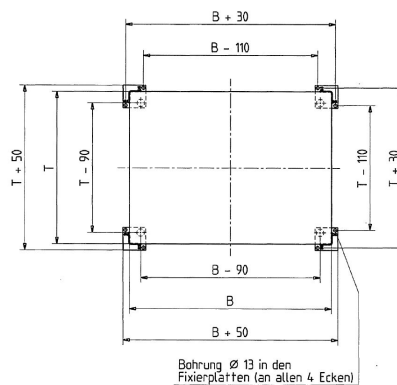
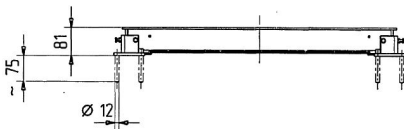
Infografik



Symbole

Schutzart IP65	Multi-Point	Ex-Zone 1/21	Ex-Zone 2/22	Stahl lackiert	Edelstahl	Grube	Tisch	Boden

Maßzeichnungen



B x T	Gewicht des Lastaufnehmers
800 x 600	ca. 43 kg
800 x 800	ca. 51 kg
1 000 x 800	ca. 60 kg

Sehen Sie dazu auch

[Tabelle_iL_Professional_800FMP.pdf](#) [] 3]

Wägebereich	eichfähige Teilung	Abmessung	Wägezelle	max. Vorlast	Ausführung		
					Komplett Edelstahl	Galv.Verz./ Edelstahl	EX
30 kg	10 g		Z6FC3	100 kg	X	X	X
60 kg	20 g		Z6FC3	200 kg	X	X	X
150 kg	50 g		Z6FC3	150 kg	X	X	X
300 kg	100 g		Z6FC3	300 kg	X	X	X
600 kg	200 g		Z6FC3	60 kg	X	X	X
60 kg	10 g	800 x 600 mm	Z6FC6	80 kg	X	X	X
120 kg	20 g	800 x 800 mm	Z6FC6	200 kg	X	X	X
300 kg	50 g	1000 x 800 mm	Z6FC6	300 kg	X	X	X
600 kg	100 g		Z6FC6	60 kg	X	X	X
30/60 kg	10/20 g		Z6FC3	100 kg	X	X	X
60/150 kg	20/50 g		Z6FC3	200 kg	X	X	X
150/300 kg	50/100 g		Z6FC3	300 kg	X	X	X
300/600 kg	100/200 g		Z6FC3	60 kg	X	X	X

Bizerba SE & Co. KG

Wilhelm-Kraut-Straße 65
72336 Balingen

T +49 7433 12-0

F +49 7433 12-2696

marketing@bizerba.com

www.bizerba.com